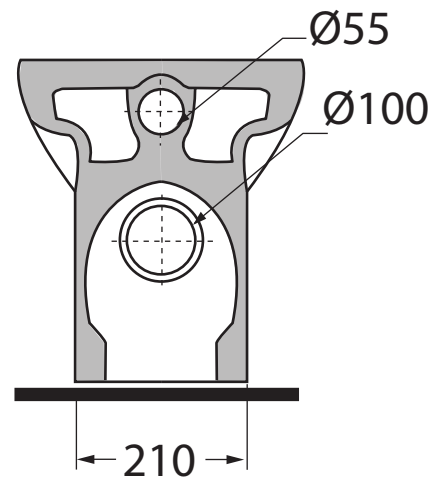
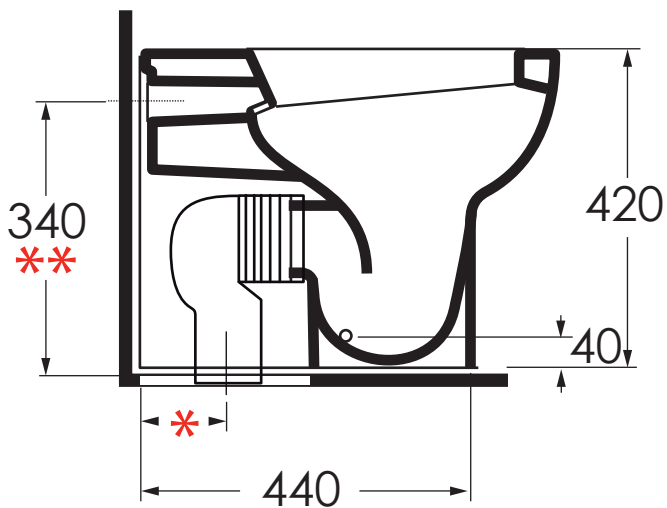
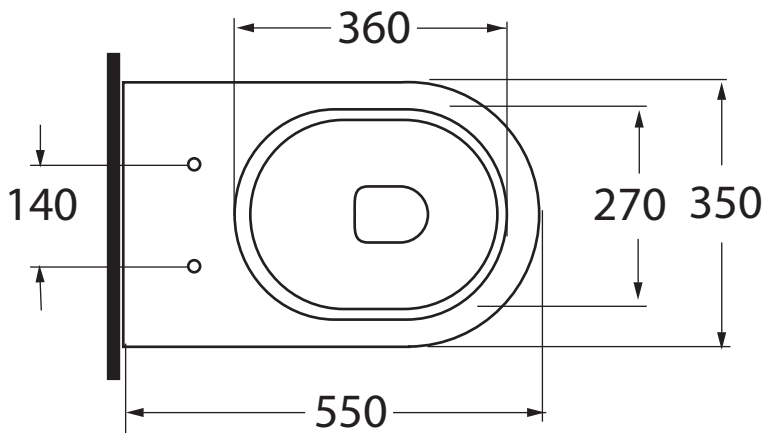


NUV 100/TR
NUV 100/TR

Vaso con scarico traslato a terra.

Dimensioni/dimensions: 55x36xH 42 cm
Peso/weight: 28 kg



*	CVT	CVTK	CVTR
	180mm	da 60mm a 150 mm	da 160mm a 220 mm

**	RDP
	mm 355 o mm 325